



Professional HEAVY DUTY

GAS 12-40 MA

Robert Bosch Power Tools GmbH
70538 Stuttgart
GERMANY

www.bosch-pt.com

1 609 92A 920 (2026.03) T / 21



1 609 92A 920

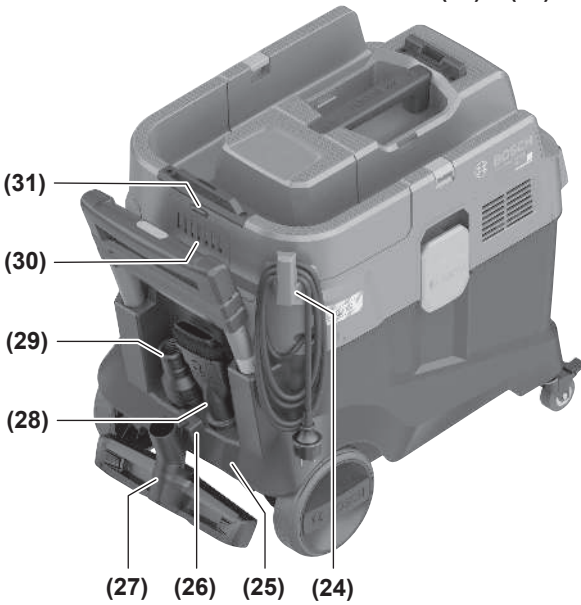


hu Eredeti használati utasítás



MagyarOldal 9







(36)



(33)



(37)



(35)



(28)



(29)



(34)



(27)

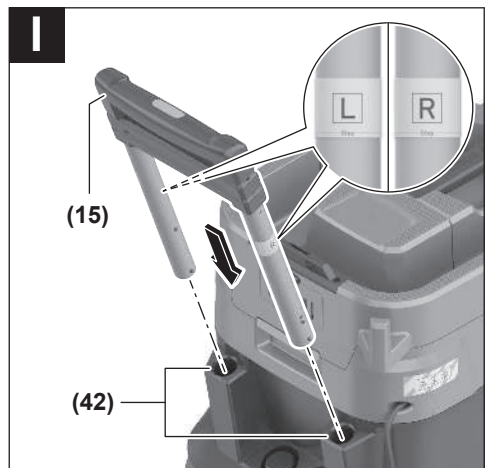
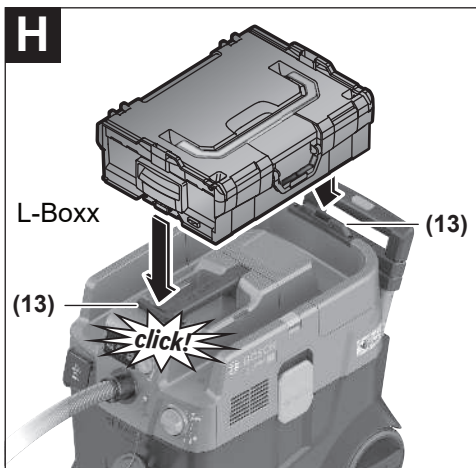


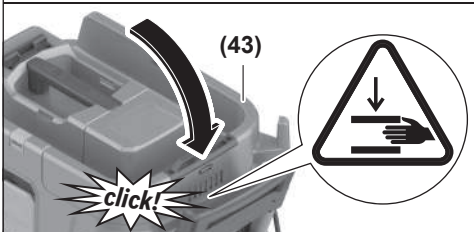
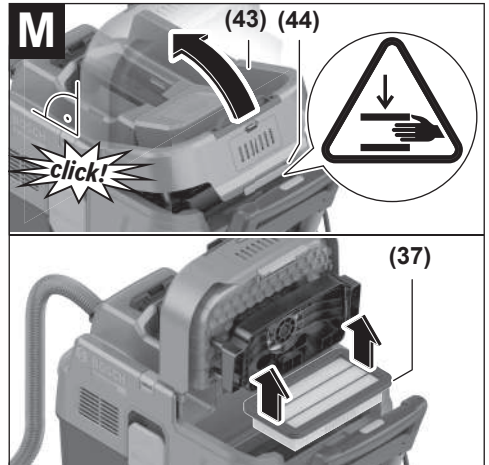
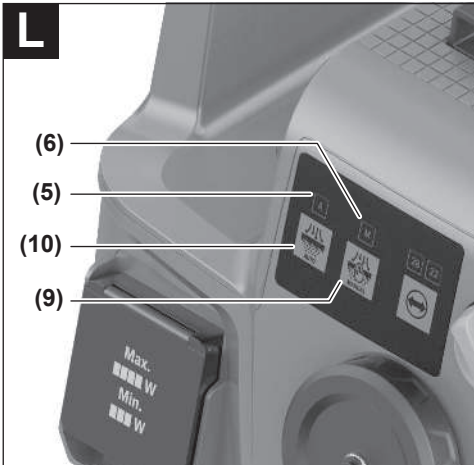
(15)

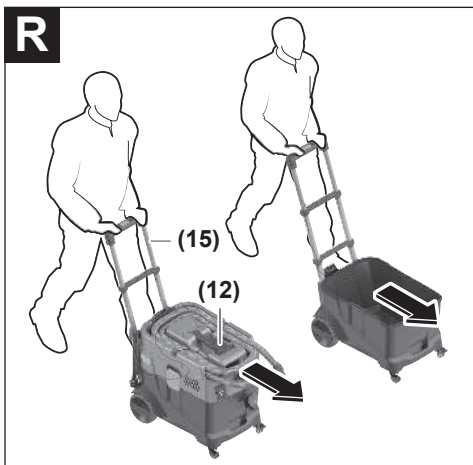
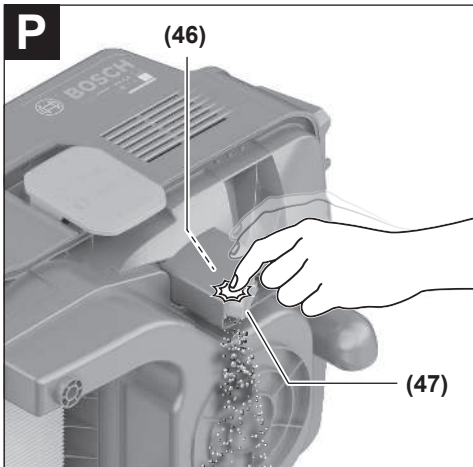
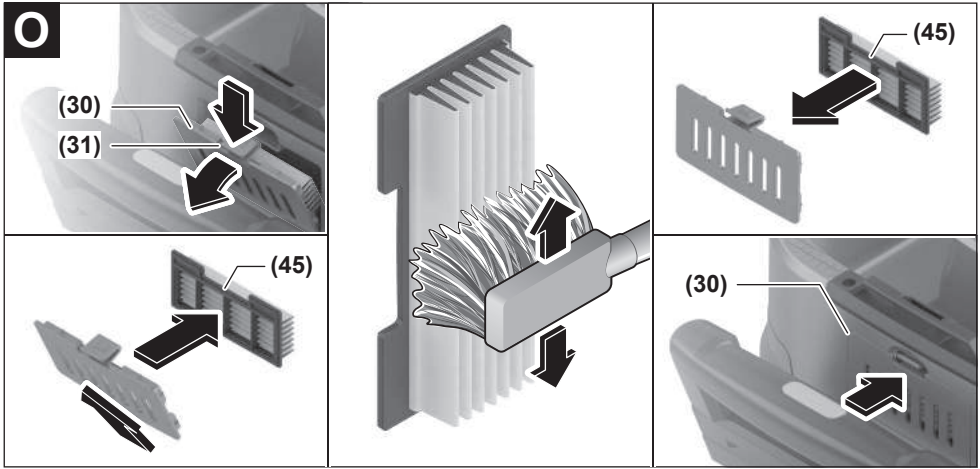


(32)









Magyar

Biztonsági előírások porszívók számára



Olvassa el az összes biztonsági figyelmeztetést és előírást. A biztonsági előírások és utasítások betartásának elmulasztása áramütéshez, tűzhoz és/vagy súlyos sérülésekhez vezethet.

het.

Kérjük a későbbi használatra gondosan őrizze meg ezeket az előírásokat.

- ▶ **Ez a porszívó nincs arra előíranyozva, hogy gyerekek és korlátozott fizikai, érzékelési vagy szellemi képességű, illetve kellő tapasztalattal és/vagy tudással nem rendelkező személyek használják.** Ellenkező esetben fennáll a hibás kezelés és a sérülés veszélye.
- ▶ **Ne hagyja felügyelet nélkül a gyermekeket.** Ez biztosítja, hogy gyerekek ne játszanak a porszívóval.
- ▶ **Vegye figyelembe a porszívózandó anyagokra vonatkozó összes biztonsági előírást.**

⚠ FIGYELMEZTETÉS

Sohase szívjon a porszívóval azbeszt tartalmazó anyagokat. Az azbeszt rákkeltő anyagnak számít.

⚠ FIGYELMEZTETÉS

Csak akkor használja a porszívót, ha kielégítő tájékoztatást kapott a porszívó használatára, a felszívására kerülő anyagokra és azok ártalmatlanítására vonatkozólag. Egy gondos kioktatás csökkenti a hibás kezelés és a sérülések valószínűségét.

⚠ FIGYELMEZTETÉS

A porszívó száraz anyagok és megfelelő intézkedések alkalmazásával folyadékok felszívására is alkalmas.

A folyadékok behatolása megnöveli az áramütés veszélyét.

- ▶ **Ne szívjon fel a porszívóval gyúlékony vagy robbanásveszélyes folyadékokat, például benzint, olajat, alkoholt vagy oldószereket.** Ne szívjon fel forró, égő vagy robbanásveszélyes porokat. Ne üzemeltesse a porszívót robbanásveszélyes helyiségekben. A porok, gőzök vagy folyadékok meggyulladhatnak vagy felrobbanhatnak.

⚠ FIGYELMEZTETÉS

A dugaszoló aljzatot csak a Használati Utasításban meghatározott célokra használja.

⚠ FIGYELMEZTETÉS

Azonnal kapcsolja ki a porszívót, ha abból hab vagy víz lép ki és ürítse ki a tartályt. A porszívó ellenkező esetben megrongálódhat.

- ▶ **FIGYELEM !A porszívót csak belső helyiségekben szabad tárolni.**

- ▶ **FIGYELEM !Rendszeresen tisztítsa meg a folyadék-szint érzékelőket és ellenőrizze, nincsenek-e megrongálódva.** Ellenkező esetben a működés nem megfelelő lehet.

- ▶ **Ha nem lehet elkerülni a porszívónedves környezetben való használatát, alkalmazzon egy hibaáram-védőkapcsolót.** Egy hibaáram-védőkapcsoló alkalmazása csökkenti az áramütés kockázatát.
- ▶ **Minden használat előtt ellenőrizze a porszívót, a kábelt és a csatlakozó dugót.** Ne használja a porszívót, ha megrongálódásokat észlel rajta. Ne nyissa fel saját maga a porszívót, hanem azt csak szakképzett szakemberrel és csak eredeti pótalkatrészek használatával javíttassa meg. Egy megrongálódott porszívó, kábel és csatlakozó dugó megnöveli az áramütés veszélyét.
- ▶ **Ne préselje össze a kábelt és ne menjen át rajta járművel, targoncával, stb.** A hálózati csatlakozót soha a kábelnél fogva húzza ki a dugaszoló aljzatból, hanem mindig a dugaszoló csatlakozót fogja meg. Soha húzza a porszívót a mozgatáshoz a kábelnél fogva. Egy megrongálódott kábel megnöveli az áramütés veszélyét.
- ▶ **Húzza ki a csatlakozó dugót a dugaszoló aljzatból, mielőtt a porszívón karbantartási munkákat végez, vagy meg akarja tisztítani a porszívót, ha beállításokat végez, tartozékokat cserél, vagy a porszívót elraktározza.** Ez az elővigyázatossági intézkedés meggátolja a porszívó akaratlan üzembe helyezését.
- ▶ **Gondoskodjon a munkahely jó szellőztetéséről.**
- ▶ **A porszívót csak szakképzett személyzettel és csak eredeti pótalkatrészek felhasználásával javíttassa.** Ez biztosítja, hogy a porszívó biztonságos berendezés maradjon.
- ▶ **Ha a porszívót veszélyes anyagokat tartalmazó területeken használták, porszívózza le, törölje át, illetve zárja le a porszívó külsejét, mielőtt eltávolítja a veszélyes területről.** A porszívó minden része szennyezettnek minősül, és megfelelő intézkedéseket kell tennie annak érdekében, hogy az egészségre veszélyes anyagok ne terjedhessenek el.

⚠ FIGYELMEZTETÉS

A porszívó egészségre káros hatású port tartalmaz. A kiürítési és karbantartási eljárásokat, beleértve a porgyűjtő tartályok ártalmatlanítását is, csak szakemberekkel hajtassa végre.

- ▶ **Ehhez megfelelő védőfelszerelésre van szükség.** Ne üzemeltesse a porszívót a teljes és gondosan behelyezett szűrőrendszer nélkül. Ellenkező esetben veszélyezteti az egészséget.

- ▶ **Az üzembevitel előtt ellenőrizze a szívótmömlő kifogástalan állapotát.** Ehhez hagyja a szívótmömlőt a porszívóra szerelve, nehogy a akaratlanul por lépjen ki. Ellenkező esetben Ön belelegezheti a port.

- ▶ **Na üljön rá a porszívóra.** Ezzel megrongálhatja a porszívót.

- ▶ **Óvatosan használja a hálózati csatlakozó kábelt és a szívótmömlőt.** Ezekkel más személyeket veszélyeztethet.

- ▶ **Ne tisztítsa a porszívót közvetlenül ráírányított vízsugárral.** Ha víz hatol be a porszívó felső részébe, ez megnöveli az áramütés veszélyét.

- ▶ **Csatlakoztassa a porszívót egy előírászerűen földelt villamos hálózathoz.** A dugaszolóaljzatnak és a hosszab-

bitónak egy működőképes védővezetékkel kell rendelkeznie.

- **Ne használja a porszívó csatlakozóját, ha nedves porszívózásra vagy nedves környezetben alkalmazza.** A vízzel való érintkezés rövidzárlatot vagy áramütést okozhat.

Jelképes ábrák

A következő szimbólumoknak komoly jelentőségük lehet az Ön porszívójának használata során. Jegyezze meg ezeket a szimbólumokat és jelentésüket. A szimbólumok helyes interpretálása segítségére lehet a porszívó jobb és biztonságosabb használatában.

Szimbólumok és magyarázatuk



FIGYELMEZTETÉS! Olvassa el az összes biztonsági figyelmeztetést és előírást. A biztonsági előírások és utasítások betartásának elmulasztása áramütéshez, tűzhöz és/vagy súlyos sérülésekhez vezethet.



M osztályú porszívó az IEC/EN 60335-2-69 szabvány szerint $\geq 0,1 \text{ mg/m}^3$ -nél nagyobb expozíciós határértékű egészségre ártalmas porok **száraz porszívózására**



FIGYELMEZTETÉS! A porszívó egészségre káros hatású port tartalmaz. A kiürítési és karbantartási eljárásokat, beleértve a porgyűjtő tartályok ártalmatlanítását is, csak szakemberekkel hajtassa végre. Ehhez megfelelő védőfelszerelésre van szükség. Ne üzemeltesse a porszívót a teljes és gondosan behelyezett szűrőrendszer nélkül. Ellenkező esetben veszélyezteti az egészségét.



**max. 1 L-Boxx
max. 15 kg**

Legfeljebb csak egy L-Boxx-ot pattintson rá.

Az L-Boxx súlyának a tartalommal együtt nem szabad meghaladnia a 15 kg-ot.



Ne akassa fel a porszívót, például a szállításhoz, egy daruhozra. A porszívót nem lehet daruval felemelni vagy szállítani. Ellenkező esetben sérülésveszély és megrongálódási veszély áll fenn.

Szimbólumok és magyarázatuk



Na üljön rá és ne álljon rá a porszívóra. A porszívó ellenkező esetben felbillenhet és megrongálódhat. Különböző sérülésveszély áll fenn.



A

A

Automatikus szűrőtisztítás üzemmód LED-kijelző

M

M

Manuális szűrőtisztítás üzemmód LED-kijelző

28 22

28/22

Szívótömlő átmérő LED-kijelző



Automatikus szűrőtisztítás gomb



Manuális szűrőtisztítás gomb



Szívótömlő átmérő gomb (térfogatáram)



Start/stop automatika

A keletkező por elszívása elektromos kéziszerszámokból működés közben; a porszívó automatikusan bekapcsol, majd késleltetve kikapcsol. A porszívón levő csatlakozóját állandóan feszültség alatt áll.



Kikapcsolás

A porszívón levő csatlakozóját feszültségmentes.



Porszívózás

A lerakódott porok és az elszívőrendszerben levő porok felszívása. A porszívón levő csatlakozóját állandóan feszültség alatt áll.



Min/Max

A szívóerő fokozatmentes szabályozása:

- maximális szívóteljesítmény erős por-képződéssel járó alkalmazásokhoz
- csökkentett szívóteljesítmény gyengébb porképződéssel járó alkalmazásokhoz illetve a csatlakoztatott elektromos kéziszerszám és a munkadarab felülete közötti szívóerő szabályozására (például csiszolásnál)

Szimbólumok és magyarázatok



Az adatok jegyzőkönyvezése ebben a porszívóban aktiválva van.

max.
2100 W
min.
100 W

A berendezéshez csatlakoztatott elektromos kéziszerszám megengedett csatlakoztatási teljesítménye (ez országoktól függően különböző lehet)

A termék és a teljesítmény leírása

Kérjük, vegye figyelembe a használati utasítás első részében található ábrákat.

Rendeltetésszerű használat

A porszívó nem éghető száraz porok és nem éghető folyadékok összegyűjtésére, felszívására, továbbítására és leválasztására szolgál. A porszívó portechnikai szempontból ellenőrzésre került és megfelel az M porosztálynak. A berendezés az ipari alkalmazás során, tehát például kisipari és ipari vállalatoknál vagy műhelyekben való alkalmazásra is alkalmas.

Az M osztályú porszívókat az IEC/EN 60335-2-69 szerint csak $\geq 0,1 \text{ mg/m}^3$ -nél nagyobb expozíciós határértékű, egészségre ártalmas porok fel- vagy elszívására szabad használni.

Csak akkor használja a porszívót, ha teljes mértékben meg tudja becsülni és minden korlátozás nélkül végre tudja hajtani az összes funkciót vagy ha ehhez megfelelő utasításokat kapott.

Az ábrázolásra kerülő komponensek

Az ábrázolt alkatrészek sorszámozása megfelel a porszívó ábrájának az ábrákat tartalmazó oldalon.

- (1) Tartály
- (2) Főkapcsoló
- (3) Tömlőtartó
- (4) Csatlakozóaljzat elektromos kéziszerszám számára
- (5) Automatikus szűrőtisztítás **A** üzemmód LED-kijelző
- (6) Manuális szűrőtisztítás **M** üzemmód LED-kijelző
- (7) Szívótömlő átmérő **22/28** LED-kijelző
- (8) Szívótömlő átmérő gomb (térfogatarám)
- (9) Manuális szűrőtisztítás gomb
- (10) Automatikus szűrőtisztítás gomb

- (11) Szívóteljesítmény-szabályozó
- (12) Fogantyú
- (13) L-BOXX felfogó egység
- (14) Vezetőkengyel nyomógomb
- (15) Kihúzható vezetőkengyel
- (16) A porszívó felső része
- (17) Húzószalag
- (18) Rögzítőnyílás
- (19) A porszívó felső részének zárja
- (20) Futókerék
- (21) Elfordítható kerék
- (22) Az elfordítható kerék fékje
- (23) Lezáró dugó az elszívó csatlakozás számára
- (24) Kábeltartó
- (25) Hátsó fogantyúrész
- (26) Tartó a padlószívó fej számára
- (27) Padlószívó fej
- (28) Kombinált kefék szívófej
- (29) Kombinált elszívóadapter (elektromos kéziszer-számhoz)
- (30) Előszűrőfedél
- (31) Az előszűrő kioldógombja
- (32) Szívócső
- (33) Szívótömlő
- (34) Hajlított szívófej
- (35) A flíz szűrőzsák tartója
- (36) Flíz szűrőzsák
- (37) Harmonikasűrő
- (38) A szívótömlő nyomógombja
- (39) PowerTool adapter (elülső rész)
- (40) PowerTool adapter (hátsó rész)
- (41) A kombinált kefék szívófej kioldógombja
- (42) A kihúzható vezetőkengyel vezetősínjei
- (43) A harmonikasűrő fedele
- (44) A szűrőfedél lezárófüle
- (45) Előszűrő
- (46) Szintérvizelő szenzor
- (47) Úszótest
- (48) Az úszótest reteszelése
- (49) Mágnes

Műszaki adatok

Nedves/száraz porszívó	GAS 12-40 MA	GAS 12-40 MA
Rendelési szám 3 601 JMO 120/... 1F0 ... 180/... 1E0/... 1N0 ... 1K0 ... 1L0/... 170	... 1D0/... 1G0 ... 1C0 ... 160

Nedves/száraz porszívó		GAS 12-40 MA	GAS 12-40 MA
		... 1H0	
		... 130	
Névleges felvett teljesítmény	W	1200	1200
Frekvencia	Hz	50–60	60
Tartálytérfogat (bruttó)	l	40	40
Nettó térfogat (száraz)	l	28	26
Nettó térfogat (folyadék)	l	20	18
Flíz szűrőzsák térfogata	l	19	19
Vákuum ^{A)}			
– Porszívó	hPa	220	180
– Turbina	hPa	230	200
Levegőáramlás ^{A)}			
– Porszívó	l/s	28	26
	m ³ /h	100,8	93,6
– Turbina	l/s	71,5	70
	m ³ /h	257	252
Porosztály		M	M
Súly ^{B)}	kg	14,1	14,5
Érintésvédelmi osztály		⊕/I	⊕/I
Védelmi osztály		IPX4	IPX4

A) egy Ø 28 mm átmérőjű és 4 m hosszúságú elszívó tömlővel mérve

B) Hálózati csatlakozókábel nélkül

Az adatok a megadott névleges feszültségekre vonatkoznak. Ettől eltérő feszültségek és külön egyes országok számára készült kivitelek esetén ezek az adatok változhatnak.

Az értékek termékenként változhatnak és függenek az alkalmazási, valamint környezeti feltételektől is. További információk a www.bosch-professional.com/wac címen találhatóak.

A porszívón levő csatlakozójzat

Csatlakoztatott elektromos kéziszerszám megengedett csatlakozási teljesítménye			
3 601 JMO ...	Névleges feszültség	Maximális teljesítmény	Minimális teljesítmény
... 120/... 1F0	230 V	2100 W	100 W
... 180/... 1E0/... 1N0	220 V	2100 W	100 W
... 1K0	220–230 V	2100 W	100 W
... 1L0/... 170	220–240 V	1660 W	100 W
... 1H0	220 V	1000 W	100 W
... 130	230 V	1100 W	100 W
... 1D0/... 1G0	127 V	705 W	100 W
... 1C0	115 V	525 W	100 W
... 160	110 V	560 W	100 W

A berendezéshez csatlakoztatott elektromos kéziszerszám megengedett csatlakoztatási teljesítménye.

Más országspecifikus modelleknél ezek az értékek eltérőek lehetnek. Kérjük vegye figyelembe a porszívó dugaszolóaljzatát megadott adatokat.

Zaj és vibráció értékek

A zajkibocsátási értékek a EN 60335-2-69 szabványnak megfelelően kerültek meghatározásra.

Az elektromos kéziszerszám A-besorolású hangnyomásszintje tipikus esetben 74 dB(A). K bizonytalansági

tényező = 2 dB. A zajszint munka közben meghaladhatja a megadott értékeket. **Viseljen fülvédőt!**

Az a_{H} (folyamatos rezgések), p_{r} (ismétlődő lökészerű rezgések) rezgési értékek és a K szórás a EN 60335-2-69 szabvány szerint került meghatározásra:

$a_{\text{H}} = 0,1 \text{ m/s}^2$ (K = 0,5 m/s^2), $p_{\text{r}} = 2 \text{ m/s}^2$ (K = 1 m/s^2)

Összeszerelés

▶ **Húzza ki a csatlakozó dugót a dugaszoló aljzatból, mielőtt a porszívón karbantartási munkákat végez, vagy meg akarja tisztítani a porszívót, ha beállításokat végez, tartozékokat cserél, vagy a porszívót elraktározza.** Ez az elővigyázatossági intézkedés meggátolja a porszívó akaratlan üzembe helyezését.

A porszívó tartozékok felszerelése (lásd a A ábrát)

A szívótömlő (33) csatos rendszerrel van ellátva, amelyhez a porszívó tartozékai (kombinált elszívóadapter (29), hajlított szívófej (34), kombinált kefék szívófej (28)) csatlakoztathatók.

A hajlított szívófej felszerelése

- Tolja rá a hajlított szívófejet (34) a szívótömlőre (33), amíg a szívótömlő mindkét nyomógombja (38) hallhatóan be nem pattan.
- A leszereléshez nyomja be mindkét nyomógombot (38), és húzza szét az alkatrészeket.

Padlószívófej és csövek felszerelése

- Szükség esetén dugja erőteljesen egymásba a szívócsöveket (32), majd ezeket tolja rá erőteljesen a hajlított fúvókára (34).
- Rögzítse a padlószívófejet (27) a szívócsőre (32) vagy a hajlított fúvókára (34).

A kombinált elszívóadapter felszerelése

A kombinált elszívóadapter (29) részei a PowerTool adapter (elülső rész) (39) és a PowerTool adapter (hátsó rész) (40). A kombinált elszívóadapter (29) kompatibilis a Bosch elektromos kéziszerszámokkal.

A PowerTool adapter (hátsó rész) (40) a 38,5 mm-es belső és a 45 mm-es külső átmérőjének köszönhetően más gyártók elektromos kéziszerszámaihoz is használható.

Dugja rá a PowerTool adaptert (elülső rész) (39) a PowerTool adapterre (hátsó rész) (40), és csatlakoztassa őket elentétes irányú elfordítással (lásd B ábra).

Tolja rá a kombinált elszívóadaptert (29) a szívótömlőre (33), amíg a szívótömlő mindkét nyomógombja (38) hallhatóan be nem pattan.

A leszereléshez nyomja befelé mindkét nyomógombot (38), és húzza le a kombinált elszívóadaptert a szívótömlőről.

A két adapter szétválasztásához a kapcsolat oldása érdekében fordítsa el ellentétesen, majd húzza szét őket.

A kombinált kefék szívófej felszerelése

Tolja rá a kombinált kefék szívófejet (28) a szívótömlőre (33), amíg a szívótömlő mindkét nyomógombja (38) hallhatóan be nem pattan.

A leszereléshez nyomja befelé mindkét nyomógombot (38), és húzza szét az alkatrészeket.

A kombinált kefék szívófej beállítása (lásd C ábra)

A kombinált kefék szívófej (28) résszívó fejként vagy keféként használható.

Nyomja meg a kioldógombot (41), és tolja előre a kefék a kombinált kefék szívófej (28) kefékenti használatához.

Nyomja meg a kioldógombot (41), és húzza hátra a kefék a kombinált kefék szívófej (28) résszívó fejkénti használatához.

Az elszívótömlő felszerelése (lásd a D ábrát)

Húzza ki a záródugót (23) a tömlőbefogóból (3).

Tegye fel az elszívótömlőt (33) a tömlőcsatlakozóra (3) és forgassa el ütközésig az óramutató járásával megegyező irányba.

▶ **A szívótömlő eltávolításakor mindig zárja le a szívócsatlakozást a záródugóval.** Ezáltal akadályozza meg, hogy a por kikerüljön.

Megjegyzés: A porszívás során a pornak a szívótömlőben és a tartozékokban fellépő sűrűlódása következtében elektrosztatikus feltöltődés jön létre, amelyet a kezelő statikus kisülésként (a környezet befolyásától és a kezelő érzékenységtől függően) megérezhet.

A finom porok és száraz anyagok felszívásához Bosch alapvetően egy antisztatikus elszívó tömlő (tartozék) használatát javasolja.

A szívótömlő rögzítése a porszívón (lásd E ábra)

Tekerje a felszerelt szívótömlőt (33) annak rekeszébe. Húzza felfelé a két hűzőszalagot (17), és akassza be őket a rögzítőnyílásba (18).

Flíz szűrőzsák cseréje (száraz porszívás)

Az M porosztály előírásainak megfelelő anyagok száraz elszívásához flíz szűrőzsákot (36) kell használni.

Amennyiben 1 mg/m³-nál nagyobb expozíciós határértékű anyagokat szív fel (az L porosztálynak megfelelően), akkor közvetlenül a tartályba is fel lehet szívni az anyagot.

Megjegyzés: Flíz szűrőzsák használata esetén kapcsolja ki az automatikus szűrőtisztítást. (lásd „Automatikus/manuális szűrőtisztítás (lásd L ábra)”, Oldal 16).

⚠ FIGYELMEZTETÉS

A porszívó egészségre káros hatású port tartalmaz. A kiürítési és karbantartási eljárásokat, beleértve a porgyűjtő tartályok ártalmatlanítását is, csak szakemberekkel hajtassa végre. Ehhez megfelelő védőfelszerelésre van szükség. Ne üzemeltesse a porszívót a teljes és gondosan behelyezett szűrőrendszer nélkül. Ellenkező esetben veszélyezteti az egészségét.

Flíz szűrőzsák behelyezése/kivétele (lásd: F–G ábra)

Nyissa ki a zárat (19), és vegye le a porszívó felső részét (16).

A behelyezéshez dugja rá a flíz szűrőzsákot (36) annak tartójára (35), és tegye be flíz szűrőzsákot (36) a tartójával flíz szűrőzsákot (35) együtt a tartályba (1).

A kivételhez a zárat meghúzva zárja el a megtelt flíz szűrőzsák nyílását. Húzza le a lezárt flíz szűrőzsákot flíz szűrőzsákot (36) annak tartójáról a flíz szűrőzsákot (35), és vegye ki a porszívóból.

Helyezze fel ismét a porszívó felső részét **(16)**, és a zárák **(19)** zárásával kapcsolja össze a tartályt **(1)** a porszívó felső részével **(16)**.

Az L-Boxx rápattintása (lásd a H ábrát)

A porszívó szállításához és a porszívó tartozékok és/vagy az elektromos kéziszerszám kis helyen történő tárolásához a porszívó felső részére rá lehet pattintani egy L-Boxx-ot.

Rögzítse a szívótömlőt a porszívóhoz (lásd E ábra).

Pattintsa rá az L-Boxx-ot a tartókra **(13)**.

► **Rápattintott L-Boxx esetén ne szívjon port.** A porszívó súlypontja ekkor feljebb kerül. A porszívó felbillenhet. Ellenkező esetben sérülésveszély és megrongálódási veszély áll fenn.

► **Ne vigye a porszívó a rápattintott L-Boxx tartófogantyújánál fogva.** A porszívó túl nehéz az L-Boxx tartófogantyúja számára. Ellenkező esetben sérülésveszély és megrongálódási veszély áll fenn.

Kihúzható vezetőkengyel felszerelése (lásd: I–J ábra)

Megjegyzés: A kihúzható vezetőkengyel nem szerelhető le. A szerelés során ügyeljen a vezetőkengyel megfelelő tájolására.

Behelyezés előtt állítsa be a vezetőkengyelt **(15)** az R (jobb) és L (bal) jelölés szerint.

Helyezze be a vezetőkengyelt **(15)** a vezetősínekbe **(42)**.

Nyomja le a vezetőkengyelt **(15)** az ütközővonalig, amíg halhatóan be nem pattan.

Nyomja meg a nyomógombot **(14)** a vezetőkengyel **(15)** hosszának megváltoztatásához.

Üzemeltetés

► **Húzza ki a csatlakozó dugót a dugaszoló aljzatból, mielőtt a porszívón karbantartási munkákat végez, vagy meg akarja tisztítani a porszívót, ha beállításokat végez, tartozékokat cserél, vagy a porszívót elraktározza.** Ez az elővigyázatossági intézkedés meggátolja a porszívó akaratlan üzembe helyezését.

Üzembe helyezés

► **Ügyeljen a helyes hálózati feszültségre!** Az áramforrás feszültségének meg kell egyeznie a porszívó típusátalajzatnál található adatokkal.

► **Kérjük, tájékozódjon az Ön országában az egészségre ártalmas porok kezelésére vonatkozó előírásokról/törvényekről.**

A porszívót csak az alábbi anyagok felszívására és elszívására szabad használni:

– Porok, amelyek expozíciós határértéke $\geq 0,1 \text{ mg/m}^3$

A porszívót alapvetően nem szabad robbanásveszélyes helyiségekben használni.

Egy optimális elszívási teljesítmény biztosítására a **(33)** szívótömlőt mindig teljesen le kell tekerni a porszívó **(16)** felső részéről.

A szívóerő szabályozása

A szívóerő a szívóteljesítmény-szabályozóval **(11)** fokozatmentesen szabályozható.

Erős porképződéssel járó alkalmazások esetén a szívóteljesítmény-szabályozóval **(11)** állítsa maximálisra a szívóteljesítményt.

Gyengébb porképződéssel járó alkalmazásokhoz, illetve a csatlakoztatott elektromos kéziszerszám és a munkadarab felülete közötti szívóerő szabályozására (például csiszolásnál) állítsa a szívóteljesítmény-szabályozót **(11)** csökkentett szívóteljesítményre.

Térfogatáram-felügyelet

A porszívó térfogatáram-felügyelettel van felszerelve. A térfogatáram-felügyelet a szívás üzemmódban 20 m/s-ra van fixen beállítva.

Ha nem éri el ezt az értéket, pl. a tömlőben felhalmozódott szennyeződés, megtelt filz szűrőzsák, vagy eldugult lapos redős szűrő miatt, akkor kigyullad a **(7) 22** vagy **28** sz. LED-ek egyike, és figyelmeztető hangjelzés hallható. Ebben az esetben kapcsolja ki a porszívót, és az Üzemzavarok elhárítása c. szakaszban leírtaknak megfelelően ellenőrizze azt.

Megjegyzés: Olyan elektromos kéziszerszámokkal végzett munka esetén, amelyeknél a beáramló levegő kevés (pl. szűrőrész, csiszolók stb.), a hangjelzés hallható lehet. A figyelmeztető üzenet elkerülése érdekében ajánlott egy megfelelő, falszevegő-nyílást tartalmazó adaptert választani a tartozék-programból.

Tömlőátmérő beállítása

Tömlőátmérő	Térfogatáram beállítási érték
22 mm	28 m ³ /h
28 mm	45 m ³ /h

A szívóerő szabályozásához válassza ki a használt tömlő átmérőjét.



Nyomja meg a tömlőátmérő gombot **(8)**. Világít a **(7) 22** vagy **28** LED-kijelző.

A porszívón levő csatlakozójalt

► **Vegye figyelembe a porszívón levő csatlakozójalt megengedett csatlakozási teljesítményét. A maximálisan megengedett csatlakozási teljesítmény túllépése a porszívó túlterhelését eredményezheti. Kiold a motortörvődő biztosíték.** Küldje el a porszívót egy feljogosított Bosch vevőszolgálathoz.

Ha a porszívó hálózati csatlakozódugója egy csatlakozójaltalhoz csatlakozik és a főkapcsoló **1** állásban van, akkor az elektromos kéziszerszámok csatlakozójaltal **(4)** feszültség alatt áll. A porszívón található külső áramforrásként használható pl. elszívórendszerrel történő munkavégzéshez. Az **1+** pozícióban a porszívó start/stop automatikája aktív. A porszívó a csatlakoztatott elektromos kéziszerszámon keresztül távvezérelve kapcsolható be.

Száraz porszívás

A lerakódot por felszívása



A porszívó bekapcsolásához fordítsa el a főkapcsolót **(2)** az **1** pozícióba.



A porszívó kikapcsolásához fordítsa el a főkapcsolót **(2)** a **0** pozícióba.

Működő elektromos kéziszerszámok porának elszívása (lásd K ábra)

- ▶ **A helyiségben egy elegendő mértékű levegőcsere sebességet kell fenntartani, ha a porszívóból kilépő levegő a helyiségbe jut vissza. Tartsa be az adott országban érvényes előírásokat.**

A porszívón egy elektromos kéziszerszámokhoz való csatlakozóaljzat **(4)** található. Ehhez a csatlakozóaljzathoz külső elektromos kéziszerszám csatlakoztatható. Vegye tekintetbe a csatlakozásra kerülő elektromos kéziszerszám legnagyobb megengedett csatlakoztatási teljesítményét.

Szerelje fel a kombinált elszívóadaptert **(29)** (lásd B ábra). Dugja bele a kombinált elszívóadaptert **(29)** az elektromos kéziszerszám szívócsonkjába.



A porszívó **start/stop automatikájának bekapcsolásához** fordítsa el a főkapcsolót **(2)** az **1+** pozícióba.

A porszívó **üzembe helyezéséhez** kapcsolja be a csatlakozóaljzathoz **(4)** csatlakoztatott elektromos kéziszerszámot. A porszívó automatikusan elindul.

Az **elszívás befejezéséhez** kapcsolja ki az elektromos kéziszerszámot.

A start/stop automatika utánfutási funkciója a porszívót még 15 s-ig működésben tartja, hogy kiszívja a maradék port a szívótömlőből.



A porszívó kikapcsolásához fordítsa el a főkapcsolót **(2)** a **0** pozícióba.

Az elszívórendszer (tartozék) használata



Csatlakoztassa az elszívórendszert a szívótömlőhöz **(33)**.

Porok elszívórendszeren keresztüli felszívásához fordítsa el a főkapcsolót **(2)** az **1** pozícióba.

Tartsa a falhoz az elszívórendszert és kapcsolja be az elektromos kéziszerszámot. A kialakuló vákuum révén az elszívórendszer magától megtapad.

Kapcsolja ki az elektromos kéziszerszámot, és távolítsa el óvatosan az elszívórendszert a falról.



A porszívó kikapcsolásához fordítsa el a főkapcsolót **(2)** a **0** pozícióba.

Nedves porszívás

- ▶ **Ne szívjon fel a porszívóval gyűlékony vagy robbanásveszélyes folyadékokat, például benzint, olajat, alkoholt vagy oldószereket. Ne szívjon fel forró, égő vagy robbanásveszélyes porokat. Ne üzemeltesse a porszívót robbanásveszélyes helyiségekben.** A porok, gőzök vagy folyadékok meggyulladhatnak vagy felrobbanhatnak.
- ▶ **A porszívót nem szabad vízvízvattyúként használni.** A porszívó levegő és víz keverékének felszívására szolgál.

Figyelem: Az áteresztési fokkal (M porosztály) kapcsolatos követelmények teljesítése csak száraz elszívásra van bizonyítva.

A nedves porszívás előtt

Ürítse ki a tartályt **(1)**, és távolítsa el a flíz szűrőzsákokat **(36)**. Ellenőrizze a töltésszint-érzékelő **(46)** tisztaságát. Csak tiszta töltésszint-érzékelő mellett lehetséges a porszívó automatikus kikapcsolása, ha a tartály megtelt. (lásd „A töltésszint-érzékelő tisztítása (lásd P–Q ábra)”, Oldal 17).

- ▶ **Nedves porszívózás közben az automatikus szűrőtisztításnak kikapcsolva kell lennie.**

Nyomja meg az automatikus szűrőtisztítás gombot **(10)** a manuális szűrőtisztítás (lásd „Manuális szűrőtisztítás”, Oldal 16) aktiválásához. Az automatikus szűrőtisztítás így deaktiválódik és a LED-kijelző **A (5)** kialszik.

Folyadékok felszívása

FIGYELMEZTETÉS – Azonnal kapcsolja ki a porszívót, ha abból hab vagy víz lép ki és ürítse ki a tartályt. A porszívó ellenkező

esetben megrongálódhat.

A porszívó bekapcsolásához fordítsa el a főkapcsolót **(2)** az **1** pozícióba.

A porszívó töltésszint-kijelzőkkel **(46)** rendelkezik. A maximális töltési szint elérésekor a porszívó automatikusan kikapcsol és mindkét, **A (5)** és **M (6)** LED-kijelző másodpercenként 1-szer egyszerre villog. Az újraindulás elleni védelem aktiválódik és a porszívó egyszeri be-/kikapcsolásával deaktiválható.

Megjegyzés: Rendszeresen ellenőrizze a töltési szintet és időben ürítse ki a tartályt. Ha a nedves porszívózás során figyelemre méltó hangjelzés hallható, akkor nincs szükség intézkedésre. Ez a porszívó üzembiztonságát nem befolyásolja.

A porszívó kikapcsolásához fordítsa el a főkapcsolót **(2)** a **0** pozícióba.

Fogja meg a tartályt **(1)** a hátsó fogantyúrészénél **(25)** és hajtsa előre a folyadék kiürítéséhez.

Nedves porszívózás után

Minden nedves porszívózás után tisztítsa meg a töltésszint-érzékelőt **(46)** (lásd „A töltésszint-érzékelő tisztítása (lásd P–Q ábra)”, Oldal 17).

A penészképződés megelőzésére egy nedves elszívás után:

- Vegye ki a **(37)** lapos redős szűrőt és szárítsa alaposan ki.
- Vegye le a porszívó **(16)** felső részét, nyissa fel a **(43)** szűrő fedelét és mindkettőt alaposan szárítsa ki.

Automatikus/manuális szűrőtisztítás (lásd L ábra)

Automatikus szűrőtisztítás

Tudnivaló: Alaphelyzetben a porszívó bekapcsolásakor az automatikus szűrőtisztítás van beállítva.

Folyamatosan világít a LED-kijelző **A (5)**.

Automatikus szűrőtisztítás esetén a harmonikasűrőt **(37)** 2 levegőlökés tisztítja (pulzáló zaj). Ez akkor történik meg, ha a légáram egy adott szint alá esik.

A szűrőtisztítás rendszeres alkalmazása megnöveli a szűrő élettartamát.

Az ideális szűrőélettartam eléréséhez az automatikus szűrőtisztítást csak kivételes esetekben, például nedves porszívózás esetén szabad deaktiválni.

Manuális szűrőtisztítás

Nyomja meg a manuális szűrőtisztítás gombot **(9)** a manuális szűrőtisztítás végrehajtásához. A harmonikasűrőt **(37)** 2 levegőlökés tisztítja. A LED-kijelző **M (6)** 2-s-ig féhéren világít. Amikor a LED-kijelző **M (6)** kialszik, kezdeményezhető a következő levegőlökés. Ehhez nyomja meg ismét a manuális szűrőtisztítás gombot **(9)**.

Megjegyzés: A manuális szűrőtisztításnál vegye figyelembe, hogy a gombnyomások között 2–3 s szünetet kell tartani. A manuális szűrőtisztítás gomb **(9)** egymás utáni többszöri folyamatos megnyomása aktiválja a porszívó túlmelegedés elleni védelmét. A túlmelegedés elleni védelem egy idő után automatikusan kikapcsol (lásd „Hibaelhárítás”, Oldal 17).

A manuális szűrőtisztítás kikapcsolásához nyomja meg az automatikus szűrőtisztítás gombot **(10)**.

Egy felületén szennyeződött harmonikasűrő még teljes mértékben működőképes. A harmonikasűrő kiütögetéssel vagy átfúvással való kitisztítására nincs szükség, ráadásul még a szűrő megrongálódásához is vezethet.

Karbantartás és szerviz

Karbantartás és tisztítás

- ▶ **Húzza ki a csatlakozó dugót a dugaszoló aljzatból, mielőtt a porszívó karbantartási munkákat végez, vagy meg akarja tisztítani a porszívót, ha beállításokat végez, tartozékokat cserél, vagy a porszívót elraktározza.** Ez az elővigyázatossági intézkedés meggátolja a porszívó akaratlan üzembe helyezését.
- ▶ **Tartsa mindig tisztán a porszívót és annak szellőzőnyílásait, hogy jól és biztonságosan dolgozhasson.**

Ha a csatlakozó vezetékét ki kell cserélni, akkor a cserével csak a magát a **Bosch** céget, vagy egy **Bosch** elektromos készizerszám-műhely ügyfélszolgálatát szabad megbízni, nehogy a biztonságra veszélyes szituáció lépjen fel.

- ▶ **A porszívó karbantartásához és tisztításához viseljen egy porvédő álarcot.**

Időről időre tisztítsa meg egy nedves kendővel a porszívó hátzát.

- ▶ **Ne tisztítsa a porszívót sűrített levegővel.** A szűrő vagy más alkatrészek megsérülhetnek.

Legalább évente egyszer a gyártónak vagy egy szakembernek végre kell hajtani egy portechnikai ellenőrzést a porszívón (például a szűrő sérülését, a porszívó tömítettségét és a vezérlőberendezés működését is ellenőrizni kell).

Tisztítás és karbantartás veszélyes anyagok porszívózása után

- Tekintsen szennyezettnek minden olyan alkatrészt, amely veszélyes anyagokkal érintkezhetett.
- Porszívózza le, törölje át, illetve zárja le a porszívó külsejét alaposan, mielőtt eltávolítja az egészségre veszélyes anyagokat tartalmazó területről.
- A porszívót csak akkor tisztítsa, szedje szét és tartsa karban, ha ez önmaga vagy más személyek veszélyeztetése nélkül elvégezhető. A karbantartási és tisztítási munkák közben viseljen személyi védőfelszerelést. A munkát jól szellőző helyiségben végezze.
- Szétszerelés előtt először tisztítsa meg a porszívó külsejét.
- A porszívó minden olyan részét, amelyet nem lehet kielégítően tisztítani, vízhatlan zacskókban ártalmatlanítsa. Kérjük, tartsa be az ilyen hulladékok ártalmatlanítására vonatkozó előírásokat.
- A munka befejezése után tisztítsa meg a karbantartási területet.

A tartály tisztítása

Időről időre tisztítsa ki egy a kereskedelemben szokványosan kapható, nem dörzsölő hatású tisztítószerrel a porgyűjtő tartályt **(1)** és hagyja alaposan megszáradni.

A harmonikasűrő tisztítása/cseréje (lásd M–N ábra)

- ▶ **A szűrőfedelét kinyitáskor a reteszelőfülnél fogja meg, és győződjön meg róla, hogy a kinyitott szűrőfedél függőleges helyzetben rögzül.** A szűrőfedél leesése esetén sérülésveszély áll fenn.

A szívóteljesítmény függ a szűrő állapotától. Ezért rendszeresen tisztítsa meg a szűrőt.

Ha egy harmonikasűrő **(37)** megrongálódott, azonnal cserélje ki.

- A harmonikasűrő **(37)** minden tisztítása/cseréje előtt szerelje le a szívótömlőt **(33)**, és helyezze a záródugót **(23)** a tömlőcsatlakozóba **(3)**.
- Húzza meg a lezárófület **(44)**, és hajtsa fel a szűrő fedelét **(43)**, amíg az függőleges helyzetben be nem pattan.
- Fogja meg a **(37)** lapos redős szűrőt a bordáinál fogva és felfelé mutató irányban vegye ki.
- Távolítsa el a harmonikasűrőt **(37)** kivételek okakerült szennyeződésekkel a tartály **(1)** pereméről.
- A harmonikasűrőt folyóvízzel kiöblítheti.
- Tegyen be új vagy megtisztított harmonikasűrőt **(37)**, és ügyeljen a biztos és helyes illeszkedésre.
- Zárja a szűrő fedelét **(43)**, hogy az hallhatóan bepattanjon.

Az előszűrő tisztítása (lásd O ábra)

► **Az előszűrőt nem szabad nedves tisztítással tisztítani.**

► **Az előszűrő fedelének kireteszeléséhez ne nyúljon be felülről a vezetőkengyel és a porszívó közé.** Beszorulhat a keze.

Húzza meg felfelé a vezetőkengyelt (15), amíg az előszűrő fedele hátulról hozzáférhetővé nem válik.

Nyomja meg a kireteszelő gombot (31) az előszűrő fedelének (30) kireteszeléséhez és vegye ki a fedelet az előszűrő rekeszéből.

Vegye ki az előszűrőt (45).

Puha kefével tisztítsa ki az előszűrő lamelláit.

Helyezze be az előszűrőt a fedelébe (30).

Tegye vissza az előszűrő fedelét (30) az előszűrő rekeszébe és csukja be.

A töltésszint-érzékelő tisztítása (lásd P–Q ábra)

Húzza ki a porszívó hálózati csatlakozódugóját az aljzatból.

Vegye le a porszívó felső részét (16).

Ürítse ki a tartályt (1).

Mozgassa meg az úszótestet (47), illetve ütögesse meg finoman a szennyeződés eltávolításához.

Tisztítsa meg az úszótestet (47) puha ronggyal.

Szükség esetén ki is veheti az úszótestet. Ehhez nyomja meg a reteszelést (48), és vegye ki az úszótestet (47).

Tisztítsa meg a mágneset (49) kefével.

Tegye vissza az úszótestet (47).

Tárolás és szállítás

Tárolás

- Tekerje fel a hálózati tápvezetékét a (24) kábeltartóra.
- Tegye a tartozékokat az erre a célra szolgáló tartókba.

- Tekerje a szívótömlőt (33) a szívótömlő rekeszébe. Húzza felfelé a két húzószalagot (17), és akassza be őket a rögzítőnyílásba.
- Pattintsa rá az L-BOXX-ot a tartókra (13).
- Távolítsa el a flíz szűrőzsákok, mihelyt az megtelt.
- A porszívót csak a fogantyújánál (12) fogva mozgassa.
- A porszívó szállításához dugja a (23) lezáró dugót a (3) tömlő csatlakozóra.
- Állítsa le a porszívót vízszintes padlójú, száraz helyiségben és biztosítsa illetéktelen használat ellen.
- A (21) bolygókerék lefékezéshez nyomja le a lábával a (22) bolygókerékfékét.

Szállítás (lásd R ábra)

- A porszívó szállításához dugja a (23) lezáró dugót a (3) tömlő csatlakozóra.
- A porszívó egyszerűbb és hátkímélőbb szállítása érdekében üritse ki teljesen a tartályt, illetve ártalmatlanítsa a megtelt flíz szűrőzsákokat.
- A porszívót csak a fogantyújánál (12) fogva mozgassa.
- A porszívó tolasához vagy húzásához reteszelje ki az elfordítható kerekek fékjét (22).
- A porszívó tolasához vagy húzásához kizárólag a kihúzott vezetőkengyelt (15) használja. Lépcsőkön nem szabad a porszívót a vezetőkengyelnél fogva húzni. Erre a célra a hordozófogantyút kell használni.
- Ha a porszívót lépcsőn felfelé viszi, ügyeljen arra, hogy senki ne legyen Ön mögött, ha a porszívó esetleges hirtelen leesne.

Hibaelhárítás

► **Ha egy üzemzavar (például szűrőtörés) lép fel, a porszívót azonnal ki kell kapcsolni. Az ismételt üzembevetél előtt az üzemzavart meg kell szüntetni.**

Probléma	Hibaelhárítás
A szívóturbina nem indul el.	Ellenőrizze a hálózati tápvezetékét, a hálózati csatlakozó dugót, a biztosítékot, a dugaszolóaljzatot és a (46) töltési szint érzékelőket. A főkapcsoló (2) „Start/stop automatika” állásban van. Állítsa a főkapcsolót (2) a „Porszívás” jelre, illetve kapcsolja be a csatlakozóaljzathoz (4) csatlakoztatott elektromos kéziszerszámot.
A szívóturbina kikapcsol.	Nedves porszívózáskor lassan és egyszerre villog az A és az M LED-kijelző. Ürítse ki a (1) tartályt. Száraz porszívózásnál gyorsan és egyszerre villog az A és az M LED-kijelző: aktiválódott a porszívón levő csatlakozóaljzat túlterhelés elleni védelme. Kapcsolja ki az elektromos kéziszerszámot.
A porszívó kikapcsol.	A porszívó túlterhelődött a rajta levő csatlakozóaljzat maximális feszültségének túllépése miatt: kioldott a motorvédő biztosíték. Küldje el a porszívót egy feljogosított Bosch szervizszolgálatához.
A szívóturbina a tartály kiürítése után nem indul el.	Kapcsolja ki a porszívót, és várjon 5 s-ot, 5 s után kapcsolja be újra. Tisztítsa meg kefével a töltésszint-érzékelőket (46), valamint a töltésszint-érzékelők (46) közötti részt.

Probléma	Hibaelhárítás
A szívóerő csökken.	Szüntesse meg a szívófej, a szívócső, a szívótömlő (33) vagy a harmonikaszűrő (37) eltömődését. Cserélje ki a flíz szűrőzsákot (36) . Pattintsa helyesen be a (43) szűrő fedelet. Tegeye fel helyesen a porszívó (16) felső részét és zárja le a (19) lezáró kapcsokat. Tisztítsa meg a harmonikaszűrőt (37) , ill. cserélje ki.
Az elszívás során por lép ki	Ellenőrizze a harmonikaszűrő (37) megfelelő behelyezését. Tisztítsa meg a harmonikaszűrőt (37) , ill. cserélje ki.
A kikapcsoló automatika (nedves elszívás) nem reagál.	Tisztítsa meg ronggyal a töltésszint-érzékelőket (46) , valamint a töltésszint-érzékelők közötti helyet (46) . Folyamatosan ellenőrizze a töltési szintet.
Felhangzik az akusztikus figyelmeztetés.	A szívóteljesítmény túl alacsony értékre van beállítva. Állítsa be egy magasabb értékre a (11) szívóteljesítmény szabályozót. Helytelen tömlőátmérő van beállítva. Állítsa be a helyes tömlőátmérőt. A (33) szívótömlő eldugult vagy megtört. Hárítsa el a dugulást vagy megtörést. Megtelt a flíz szűrőzsák Cserélje ki a flíz szűrőzsákot (36) . A (37) lapos redős szűrő elszennyeződött. Tisztítsa meg vagy szükség esetén cserélje ki a lapos redős szűrőt. A csatlakoztatott elektromos kéziszerszámon át nem jön létre kielégítő levegőáram. Ha van: nyissa ki az elektromos kéziszerszám falsevegő-nyílását, ill. használjon megfelelő elszívóadaptert, amelynek van falsevegő-nyílása. A felügyelő elektronika hibásan működik. Lépjen kapcsolatba egy feljogosított Bosch ügyfélszolgálatlal.
Nedves porszívózásnál felhangzik az akusztikus figyelmeztetés.	Nincs szükség óvintézkedésre.
Az automatikus szűrőtisztítás nem működik.	Az automatikus szűrőtisztítás csak akkor aktiválódik, ha a légáram egy adott szint alá csökken. A működés ellenőrzéséhez, ill. a manuális szűrőtisztításhoz váltson át manuális üzemmódba a manuális szűrőtisztítás gomb (9) megnyomásával.
A kézi szűrőtisztítás nem indítható el.	Aktiválódott a porszívó túlmelegedés elleni védelme. A manuális szűrőtisztítás gombjának (9) egymás után 10-szori megnyomása aktiválta a túlmelegedés elleni védelmet. A túlmelegedés elleni védelem 20 s után automatikusan kikapcsol. A manuális szűrőtisztítás gombjának (9) egymás után 30-szori megnyomása aktiválta a túlmelegedés elleni védelmet. A túlmelegedés elleni védelem 4 perc után automatikusan kikapcsol. Ha a probléma továbbra is fennáll, forduljon egy feljogosított Bosch vevőszolgálatához.
Nem kapcsol be az automatikus szűrőtisztítás.	Lépjen kapcsolatba egy feljogosított Bosch ügyfélszolgálatlal.

Vevőszolgálat és alkalmazási tanácsadás

Magyarország

Tel.: +36 1 879 8502

Ha kérdései vannak vagy pótalkatrészeket szeretne rendelni, okvetlenül adja meg a termék típusabláján található 10-jegyű cikkszámot.

Eltávolítás

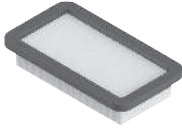
A porszívót, a tartozékokat és a csomagolásokat a környezetvédelmi szempontoknak megfelelően kell újrafelhasználásra leadni.



Ne dobja ki a porszívót a háztartási szemétkbe!

Csak az EU-tagországok számára:

A már nem használható elektromos és elektronikus készülékeket külön kell gyűjteni és környezetbarát módon kell ártalmatlanítani. Használja az erre szolgáló gyűjtőrendszereket. A helytelen ártalmatlanítás káros lehet a környezetre és az egészségre a benne lévő veszélyes anyagok miatt.



2 608 000 889



2 608 000 886



2 608 000 585



2 608 000 769



2 608 000 887



2 608 000 661



2 608 000 797



2 608 000 806



2 608 000 890



2 608 001 109



2 608 000 891



2 608 438 691



5 m

4 m



22 mm

28 mm



2 608 000 568



2 608 000 885

Servicekontakte
Service Contacts
Contacts de Service
Contactos de Servicio
Контакты сервисных центров



<https://www.bosch-pt.com/serviceaddresses>

Garantiebedingungen
Guarantee Conditions
Conditions de Garantie
Condiciones de Garantía
Условия гарантии



<https://www.bosch-pt.com/guarantee/202601>